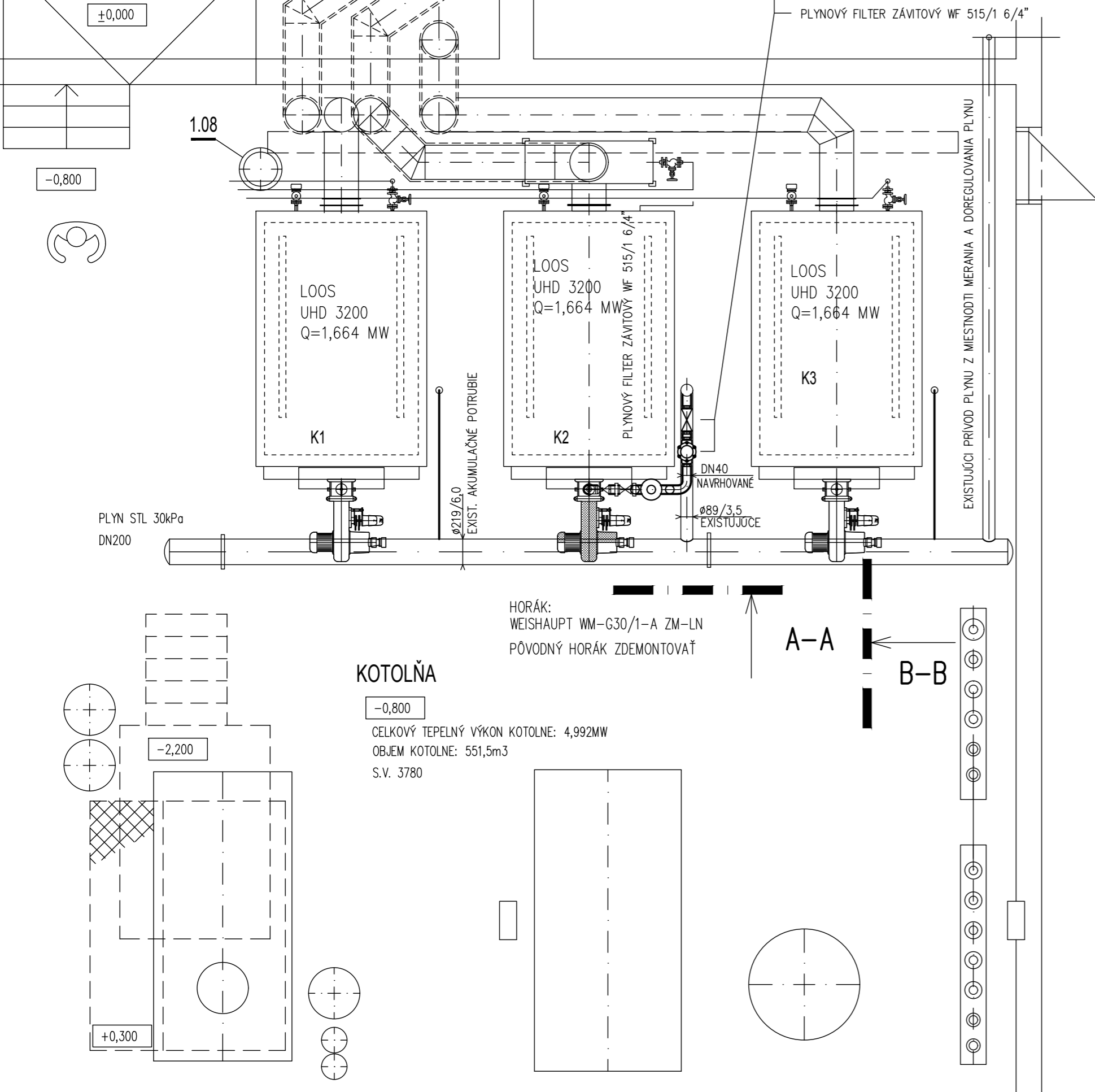


PŌDORYS KOTOLNE - NOVÝ STAV

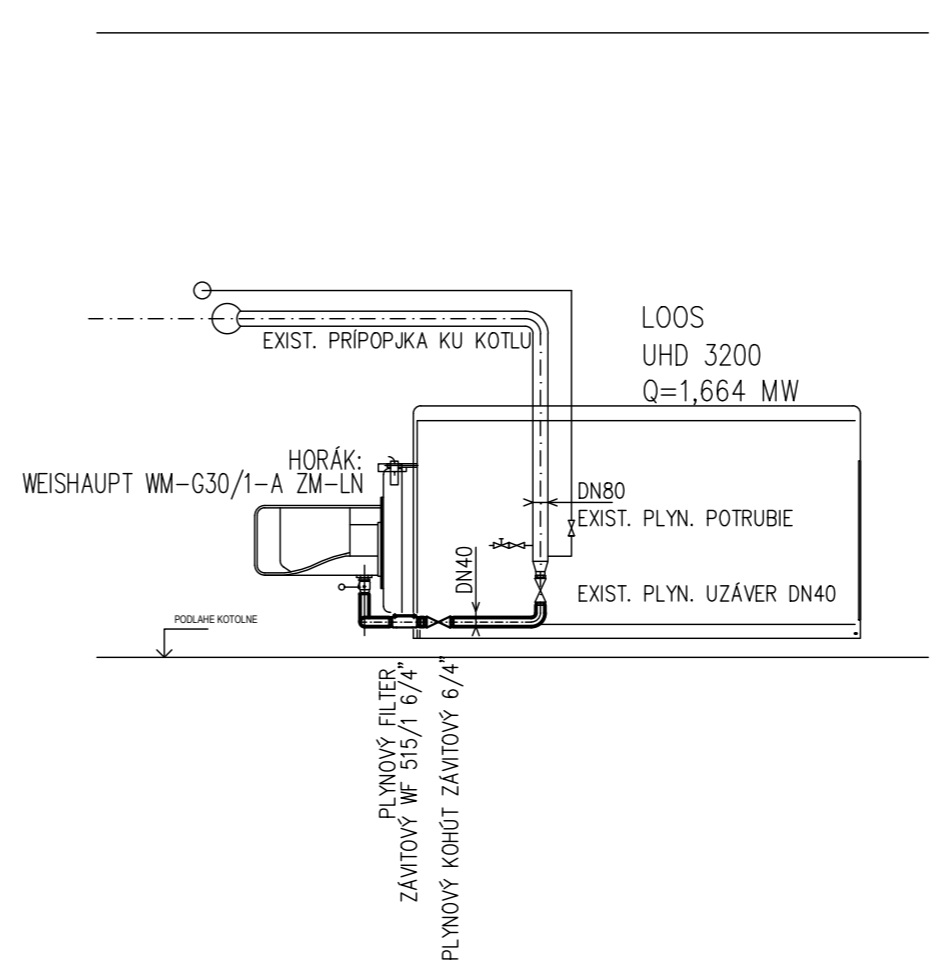
M 1:50

3x ŠTĽORVRTVOVÝ KOMÍN "MIK" (KOMEKO) D350  
VLOŽKA NEREZ, MIN. VĽNA, AL FÓLIA, OBAL AL. PLECH  
ŮČINNÁ VÝŠKA H<sub>u</sub>=17 m

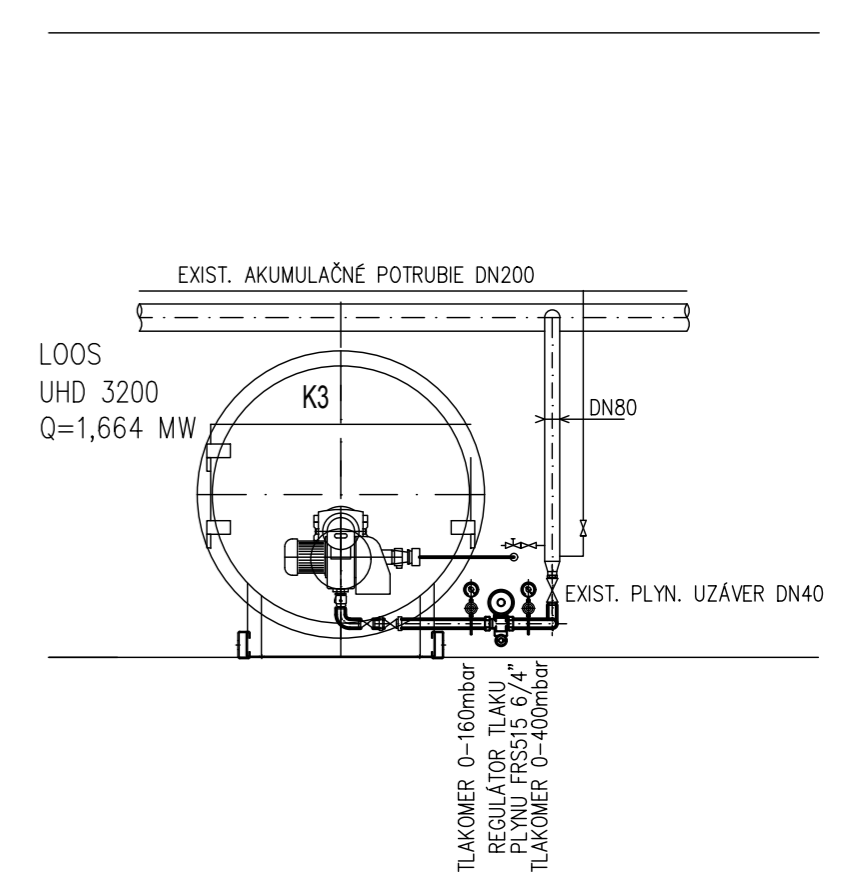
PLYNOVÝ KOHÚT ZÁVITOVÝ 6/4"  
PLYNOVÝ FILTER ZÁVITOVÝ WF 515/1 6/4"



REZ B-B



REZ A-A



**POZNÁMKA:** PRED VÝMENOU HORÁKA UZAVRIET ŮZÁVER KOTLA. PRI DEMONTÁŽI HORÁKA ZDEMONTOVAŤ PLYNOVŮ PRÍPOJKU ZA ŮZÁVEROM.  
VÝŠKOVE ŮSPORIADANIE ROZVODOV BUDE ŮPRESNENÉ POĀAS REALIZÁCIE  
NAVROVANÉ POTRUBIA A ARMATŮRY SŮ VYZNAĀENÉ HRUBO

PROJEKTOVÁ DOKUMENTÁCIA PRE REALIZÁCIU STAVBY

VYPRACOVAL :	KRESLIL:	ZODPOVEDNÝ PROJEKTANT:	Ing. Ján Šlosár SLOVENSKÁ 47 080 01 PREŠOV	
ING. ŠLOSÁROVÁ		ING. ŠLOSÁROVÁ		
INVESTOR:	TATRASVIT SVIT-SOCKS, a.s., MIEROVÁ 1, 059 21 SVIT		DÁTUM :	12/2017
STAVBA :	TATRASVIT SVIT - SOCKS, a.s. ZVÝŠENIE ŮĀINNOSTI A HOSPODÁRNOSTI PARNÉHO KOTLA K2		FORMÁT:	3x44
OBJEKT :	PS 01.1 - PARNÁ KOTOLŇA		STUPEŇ :	DRS
MIESTO STAVBY:	MIEROVÁ 1, 059 21 SVIT		Ā. ZÁKAZKY:	01062017
DIEL:	PLYN		KOTOVANÉ	MM
OBSAH :	PŌDORYS A REZY KOTOLNE - NOVÝ STAV		MIERKA:	1:50
			ĀASŤ:	Ā.PRÍLOHY: 2